

ΠΕΡΙΕΧΟΜΕΝΑ

1. Εξετάσεις Πιστοποίησης Αρχικής Επαγγελματικής Κατάρτισης Αποφοίτων Ι.Ε.Κ.	3
2. Διάρκεια του Πρακτικού Μέρους των εξετάσεων	3
3. Θεωρητικό Μέρος: Θέματα Εξετάσεων Πιστοποίησης Αρχικής Επαγγελματικής Κατάρτισης Ειδικότητας Ι.Ε.Κ.	4
Α. ΟΜΑΔΑ ΓΕΝΙΚΩΝ ΕΡΩΤΗΣΕΩΝ	4
Β. ΟΜΑΔΑ ΕΙΔΙΚΩΝ ΕΡΩΤΗΣΕΩΝ	17
4. Πρακτικό Μέρος: Κατάλογος Στοχοθεσίας Πρακτικών Ικανοτήτων και Δεξιοτήτων (Στοχοθεσία Εξεταστέας Ύλης Πρακτικού Μέρους)	28

1. Εξετάσεις Πιστοποίησης Αρχικής Επαγγελματικής Κατάρτισης Αποφοίτων Ι.Ε.Κ.

Οι εξετάσεις Πιστοποίησης Αρχικής Επαγγελματικής Κατάρτισης αποφοίτων Ινστιτούτων Επαγγελματικής Κατάρτισης (Ι.Ε.Κ.) της ειδικότητας «*Τεχνικός Κινητής Τηλεφωνίας και Τηλεπικοινωνιών*» διεξάγονται σύμφωνα με τα οριζόμενα στις διατάξεις της αριθμ. [2944/2014 Κοινής Υπουργικής Απόφασης Οικονομικών και Παιδείας και Θρησκευμάτων \(Φ.Ε.Κ. Β΄ 1098/2014\)](#), όπως τροποποιήθηκε και ισχύει, η οποία εκδόθηκε βάσει της διάταξης της παρ. 5, του άρθρου 25, του [Ν. 4186/2013 \(Φ.Ε.Κ. Α΄ 193/2013\)](#), όπως τροποποιήθηκε με τη διάταξη της παρ. 1, του άρθρου 11, του [Ν. 4229/ 2014 \(Φ.Ε.Κ. Α΄ 8/2014\)](#) και ισχύει.

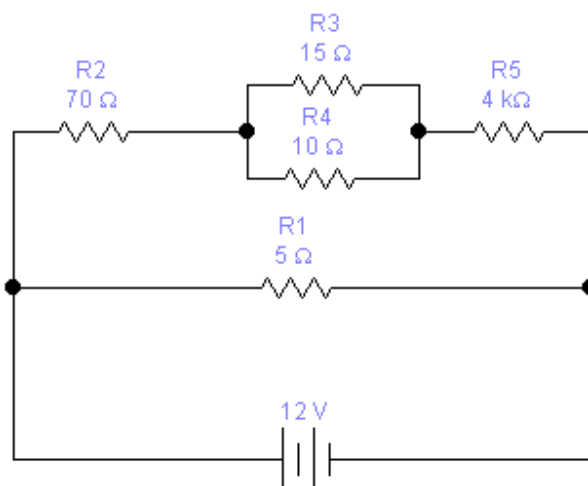
2. Διάρκεια του Πρακτικού Μέρους των εξετάσεων

Η διάρκεια εξέτασης του Πρακτικού Μέρους των εξετάσεων Πιστοποίησης Αρχικής Επαγγελματικής Κατάρτισης αποφοίτων Ινστιτούτων Επαγγελματικής Κατάρτισης (Ι.Ε.Κ.) της ειδικότητας «*Τεχνικός Κινητής Τηλεφωνίας και Τηλεπικοινωνιών*» καθορίζεται σε **τρεις (3) ώρες**.

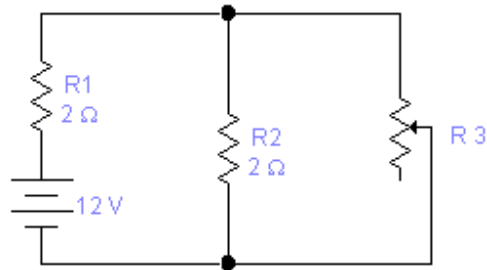
3. Θεωρητικό Μέρος: Θέματα Εξετάσεων Πιστοποίησης Αρχικής Επαγγελματικής Κατάρτισης Ειδικότητας Ι.Ε.Κ.

Α. ΟΜΑΔΑ ΓΕΝΙΚΩΝ ΕΡΩΤΗΣΕΩΝ

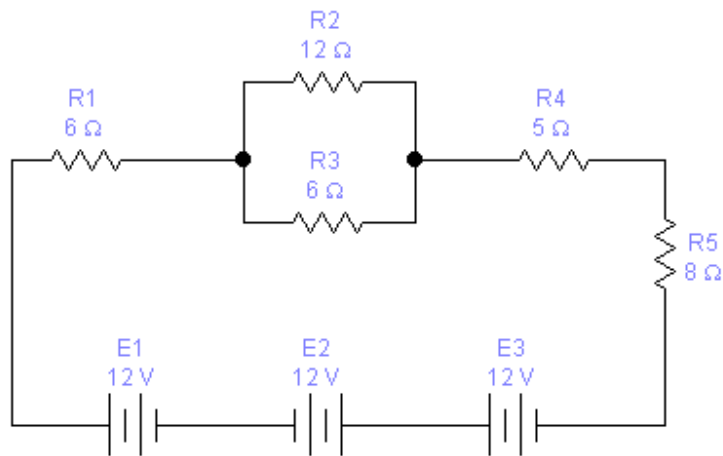
1. Να δώσετε τους ορισμούς για την ηλεκτρική τάση και το ηλεκτρικό ρεύμα. Ποιες είναι οι μονάδες μέτρησης, σύμβολα, πολλαπλάσια υποπολλαπλάσια;
2. Τι ονομάζουμε ηλεκτρεγερτική δύναμη πηγής και τι πολική τάση;
3. Διατυπώστε τον 1^ο και 2^ο κανόνα του Kirchoff .
4. Τι ονομάζουμε εναλλασσόμενο ρεύμα, τι συχνότητα και τι περίοδο του εναλλασσόμενου ρεύματος;
5. Ποια είναι η διαφορά φάσης μεταξύ τάσης και ρεύματος, όταν εναλλασσόμενο ρεύμα διαρρέει:
 - a. Ωμική αντίσταση
 - b. Επαγωγική αντίδραση
 - c. Χωρητική αντίδραση
6. Να ορίσετε τι είναι: α. Πραγματική β. Άεργη γ. Φαινόμενη ισχύς. Με τι ισούται η κάθε μία; Να σχεδιάσετε το τρίγωνο των ισχύων.
7. Τι είναι ο συντελεστής ισχύος και ποια η φυσική του σημασία;
8. Τι ονομάζουμε συντονισμό κυκλώματος; Ποια φαινόμενα παρατηρούνται στο συντονισμό σειράς και ποια στον παράλληλο συντονισμό;
9. Ένας πυκνωτής είναι συνδεσμοποιημένος σε κύκλωμα ac συχνότητας 50Hz και παρουσιάζει χωρητική αντίδραση 100 Ω. Αν η συχνότητα του κυκλώματος γίνει 100Hz, ποια θα είναι η τιμή της χωρητικής αντίδρασης;
10. Δίνεται το παρακάτω κύκλωμα. Να υπολογίσετε:
Τις τάσεις V_{R1} V_{R2} V_{R3} V_{R4} και V_{R5}



11. Δίνεται το παρακάτω κύκλωμα. Με την βοήθεια του θεωρήματος THEVENIN, να υπολογιστεί το ρεύμα που διαρρέει το μεταβλητό αντιστάτη R_3 , όταν έχει τις παρακάτω τιμές: $R_3 = 2\Omega$, $R_3 = 5\Omega$ και $R_3 = \infty$

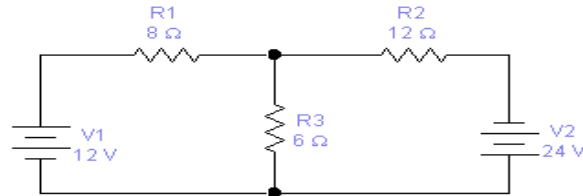


12. Για το παρακάτω κύκλωμα δίνονται .
 $E_1 = E_2 = E_3 = 12V$
 $r_1 = r_2 = r_3 = 0,333 \Omega$
 $R_1 = 6\Omega$, $R_2 = 12\Omega$, $R_3 = 6\Omega$, $R_5 = 5\Omega$, $R_6 = 8\Omega$
 Να υπολογίσετε τις πτώσεις τάσεων στις αντιστάσεις



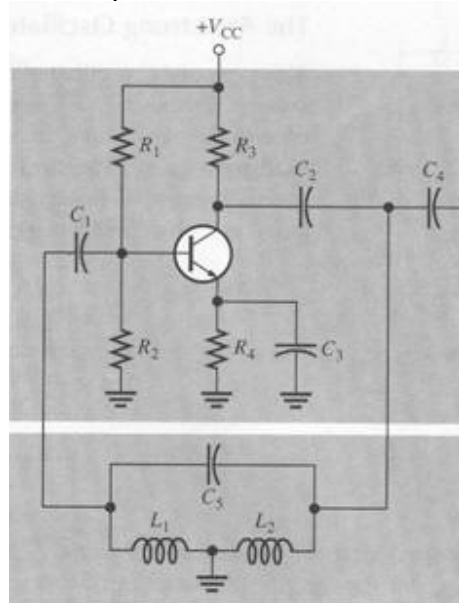
13. Να διατυπώσετε το θεώρημα της υπέρθεσης ή αρχής της επαλληλίας.

14. Να υπολογίσετε με εφαρμογή του θεωρήματος της επαλληλίας το ρεύμα που περνά από τη R_3 του παρακάτω κυκλώματος:



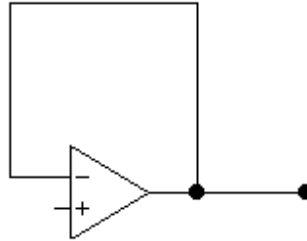
15. Δύο πυκνωτές $5\mu\text{F}$ και $20\mu\text{F}$ συνδέονται παράλληλα. Στα άκρα του συστήματος εφαρμόζεται τάση 10 V . Να υπολογιστούν :
- Η ισοδύναμη χωρητικότητα των δύο πυκνωτών.
 - Η τάση στα άκρα κάθε πυκνωτή.
 - Το φορτίο στους οπλισμούς κάθε πυκνωτή.
16. Τι είναι το ποτενσιόμετρο, τι ο ροοστάτης και σε τι χρησιμεύουν; Σχεδιάστε απλά κυκλώματα που να περιλαμβάνουν : α . ποτενσιόμετρο και β. ροοστάτη
17. Τι ονομάζουμε ενεργό τάση και τι ενεργό ένταση εναλλασσομένου ρεύματος;
18. Μια ηλεκτρική πηγή με ΗΕΔ $E = 220\text{ V}$ και εσωτερική αντίσταση $r = 0.01\ \Omega$ τροφοδοτεί μια ηλεκτρική συσκευή με αντίσταση R . Η ένταση του ρεύματος που διαρρέει το κύκλωμα είναι 10 A . Να υπολογίσετε την ισχύ που αποδίδεται στην ηλεκτρική συσκευή .
19. Στα άκρα ενός πηνίου αυτεπαγωγής $0,32\text{H}$ εφαρμόζεται εναλλασσόμενη τάση ενεργούς τιμής $V_{\text{rms}} = 230\text{ V}$ και συχνότητας 50 Hz . Να υπολογίσετε την ενεργό τιμή του ρεύματος που περνά μέσα από το πηνίο .
20. Πώς ορίζονται η μαγνητική επαγωγή και η μαγνητική ροή ;
21. Τι ονομάζουμε ΗΕΔ εξ αυτεπαγωγής και από πού εξαρτάται ;
22. Ποια σχέση μας δίνει τη σύνθετη αντίσταση ενός κυκλώματος RLC σειράς; Σε ποια περίπτωση το κύκλωμα παρουσιάζει επαγωγική ή χωρητική συμπεριφορά;
23. Τι είναι ο «βαθμός» ή «συντελεστής απόδοσης» μιας κατανάλωσης ;
24. Να σχεδιάσετε κύκλωμα ενισχυτή ισχύος (push – pull) συμπληρωματικής συμμετρίας τάξης AB με τρανζίστορ και να εξηγήσετε την λειτουργία του .
25. Τάξεις λειτουργίας ενισχυτών . Ονομασία –πλεονεκτήματα – μειονεκτήματα, κυματομορφές εξόδου κάθε τάξης ενισχυτών, όταν στην είσοδο του ενισχυτή εφαρμόζεται ημιτονικό σήμα.
26. Ποια είναι τα κύρια χαρακτηριστικά ενός ιδανικού Τ.Ε και ποια τα πραγματικά χαρακτηριστικά των Τ.Ε π.χ. του 741;
27. Να σχεδιάσετε κύκλωμα τροφοδοτικού AC / DC διπλής ανόρθωσης με γέφυρα και φίλτρο πυκνωτή . Να σχεδιάσετε την κυματομορφή εξόδου και να υπολογίσετε την τιμή της όταν στην είσοδο εφαρμόζεται ημιτονοειδής τάση $V_{\text{rms}} = 12\text{ V}$.
28. Αν δύο τάσεις εισόδου σε ένα ιδανικό διαφορικό ενισχυτή (Δ.Ε .) είναι ίσες, ποια θα είναι η τάση εξόδου; Εξηγήστε το γιατί.
29. Τι είναι η απολαβή διαφοράς σε ένα διαφορικό ενισχυτή;
30. Τι είναι λόγος αποβολής κοινού τύπου CMRR ενός διαφορικού ενισχυτή;
31. Τι είναι ο ταλαντωτής; Από ποιες επιμέρους βαθμίδες αποτελείται ένας ταλαντωτής και ποιος είναι ο ρόλος κάθε βαθμίδας; Να αναφέρετε τις κατηγορίες των ταλαντωτών.
32. Ποια η απαραίτητη συνθήκη για τη διατήρηση των ταλαντώσεων σε ένα κύκλωμα ταλαντωτή ;

33. Να αναγνωρίσετε και να ονομάσετε τον ταλαντωτή του παρακάτω σήματος .
 Ποια είναι η συχνότητα ταλαντώσεως του κυκλώματος;
 $V_{CC} = 18 \text{ V}$, $R_1 = 68\text{K}\Omega$, $R_2 = 22\text{K}$, $R_3 = 22\text{K}$, $R_4 = 2,2 \text{ K}$, $C_3 = 4,7\mu\text{F}$, $C_2 = C_4 = 100\text{n F}$, $C_5 = 10 \mu\text{F}$, $L_1 = 100 \text{ mH}$, $L_2 = 200 \text{ mH}$.

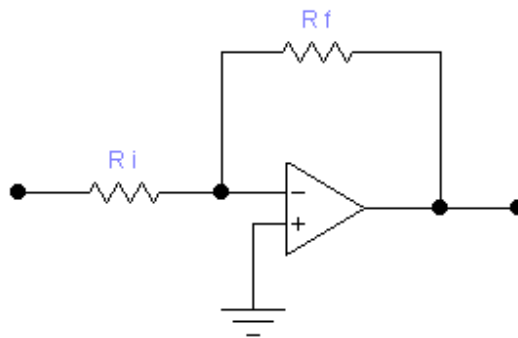


34. Διαφορικός Ενισχυτής έχει $A = 150$ και $A_{cm} = 0,5$. Ποιος είναι ο λόγος απόρριψης κοινού σήματος;
35. Να σχεδιάσετε το μπλοκ διάγραμμα σταθεροποιημένου τροφοδοτικού. Να περιγράψετε τη λειτουργία κάθε βαθμίδας.
36. Στην είσοδο ενισχυτή ισχύος εφαρμόζεται σήμα ισχύος $0,4 \text{ W}$. Στην έξοδο του ενισχυτή λαμβάνεται σήμα ισχύος 8 W . Ποιο είναι το κέρδος του ενισχυτή σε db ;
37. Αν η ισχύς εξόδου ενός ενισχυτή είναι 30 db , πόσες φορές ενισχύεται το σήμα εισόδου από το συγκεκριμένο ενισχυτή ;
38. Με τη βοήθεια μπλοκ διαγράμματος να περιγράψετε τη λειτουργία διακοπτικού τροφοδοτικού υποβιβασμού τάσης.
39. Είδη ενεργών φίλτρων. Ονομασία – καμπύλες απόκρισης για κάθε είδος .
40. Τι επίδραση έχουν η μη αναστρέφουσα και η αναστρέφουσα ανάδραση τάσης, στις σύνθετες αντιστάσεις εισόδου – εξόδου των Τ.Ε.;
41. Να αναφέρετε τις κυριότερες παραμέτρους των διόδων επαφής .
42. Ποιες είναι οι συνηθισμένες παράμετροι των διόδων ZENER ;
43. Ποια είναι η σημασία των παρακάτω παραμέτρων των διπολικών τρανζίστορ: V_{CE0} , V_{EB0} , $V_{CE,SAT}$, h_{FE} , P_C , f_T , I_{CBO} , I_{CEO} ;
44. Να ορίσετε τις παρακάτω ηλεκτρικές παραμέτρους των Τελεστικών Ενισχυτών:
 α. Τάση offset εισόδου.
 β. CMMR.
 γ. Slew rate και
 δ. UGB
45. Τι είναι ανάδραση; Ποια είδη ανάδρασης γνωρίζετε και ποιο είδος χρησιμοποιείται στις γραμμικές εφαρμογές;

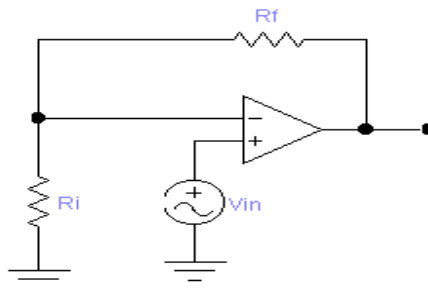
46. Να σχεδιάσετε την καμπύλη απόκρισης ενός ενισχυτή Ακουστικών Συχνοτήτων και να σημειώσετε σε αυτή το εύρος ζώνης του ενισχυτή (σε dB).
47. Να ονομάσετε το παρακάτω κύκλωμα και να δώσετε τους τύπους που καθορίζουν :
- την απολαβή τάσης
 - την αντίσταση εισόδου
 - την αντίσταση εξόδου του κυκλώματος.



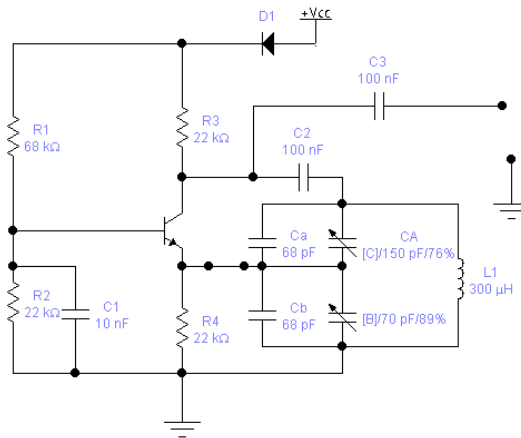
48. Να ονομάσετε το παρακάτω κύκλωμα και να δώσετε τους τύπους που καθορίζουν :
- την απολαβή τάσης
 - την αντίσταση εισόδου
 - την αντίσταση εξόδου του κυκλώματος.



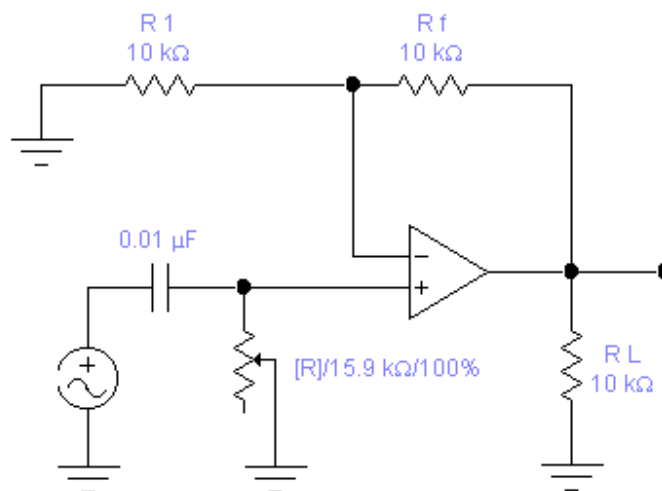
49. Να ονομάσετε το παρακάτω κύκλωμα και να δώσετε τους τύπους που καθορίζουν :
- την απολαβή τάσης
 - την αντίσταση εισόδου
 - την αντίσταση εξόδου του κυκλώματος.



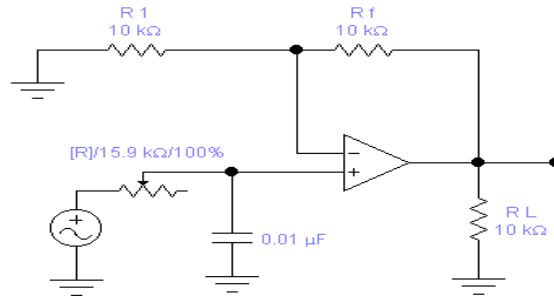
50. Να αναγνωρίσετε, να ονομάσετε και να εξηγήσετε τη λειτουργία του παρακάτω κυκλώματος:



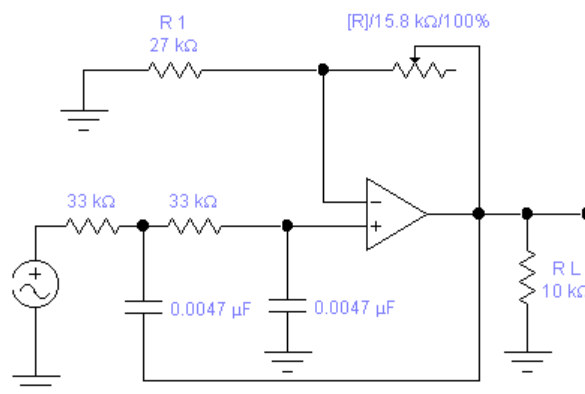
51. Δίνεται το παρακάτω κύκλωμα ενεργού φίλτρου. Αφού αναγνωρίσετε τον τύπο του φίλτρου, να υπολογίσετε:
- το κέρδος τάσης στη ζώνη διελεύσεως
 - τη συχνότητα αποκοπής του φίλτρου.



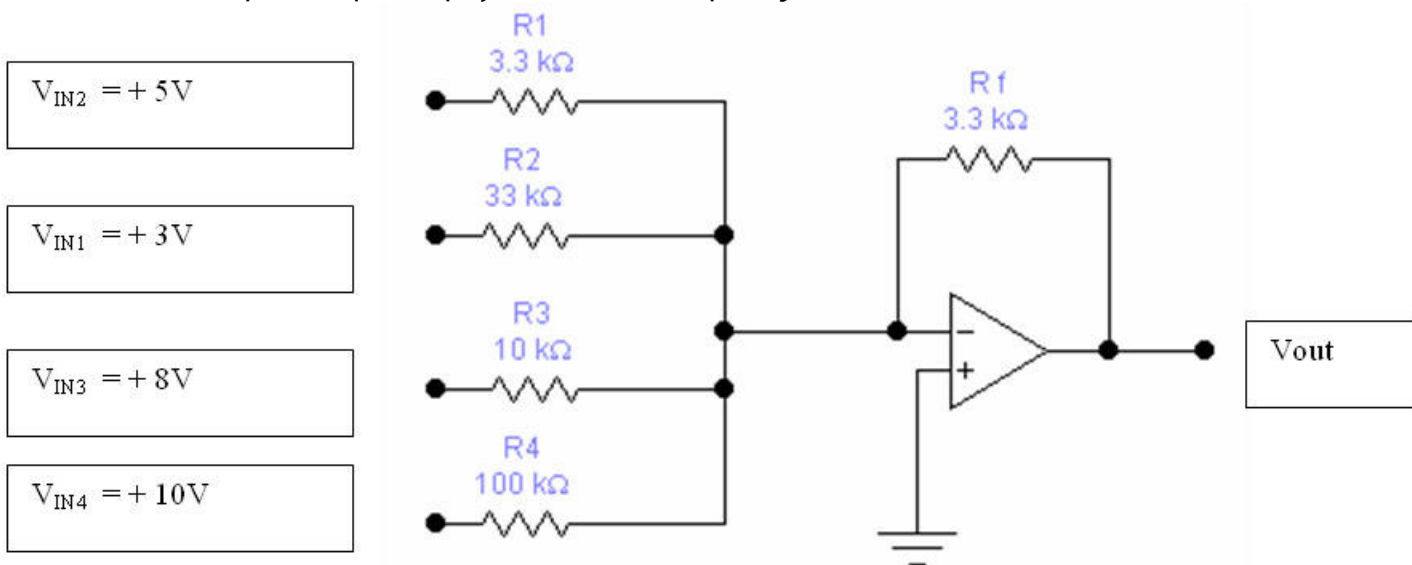
52. Δίνεται το παρακάτω κύκλωμα ενεργού φίλτρου. Αφού αναγνωρίσετε τον τύπο του φίλτρου, να υπολογίσετε:
- το κέρδος τάσης στη ζώνη διελεύσεως
 - τη συχνότητα αποκοπής του φίλτρου.



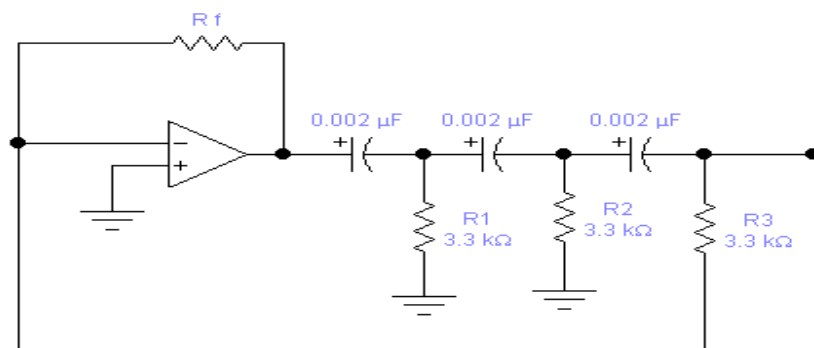
53. Δίνεται το παρακάτω κύκλωμα ενεργού φίλτρου. Αφού αναγνωρίσετε τον τύπο του φίλτρου, να υπολογίσετε:
- το κέρδος τάσης στη ζώνη διελεύσεως
 - τη συχνότητα αποκοπής του φίλτρου.



54. Να υπολογίσετε την τάση εξόδου του κυκλώματος .



55. Να αναγνωρίσετε και να ονομάσετε το παρακάτω κύκλωμα ταλαντωτή. Ποια πρέπει να είναι η ελάχιστη τιμή που πρέπει να έχει η αντίσταση R_f , για να ταλαντωθεί το κύκλωμα και γιατί; Υπολογίστε τη συχνότητα ταλάντωσης του κυκλώματος .



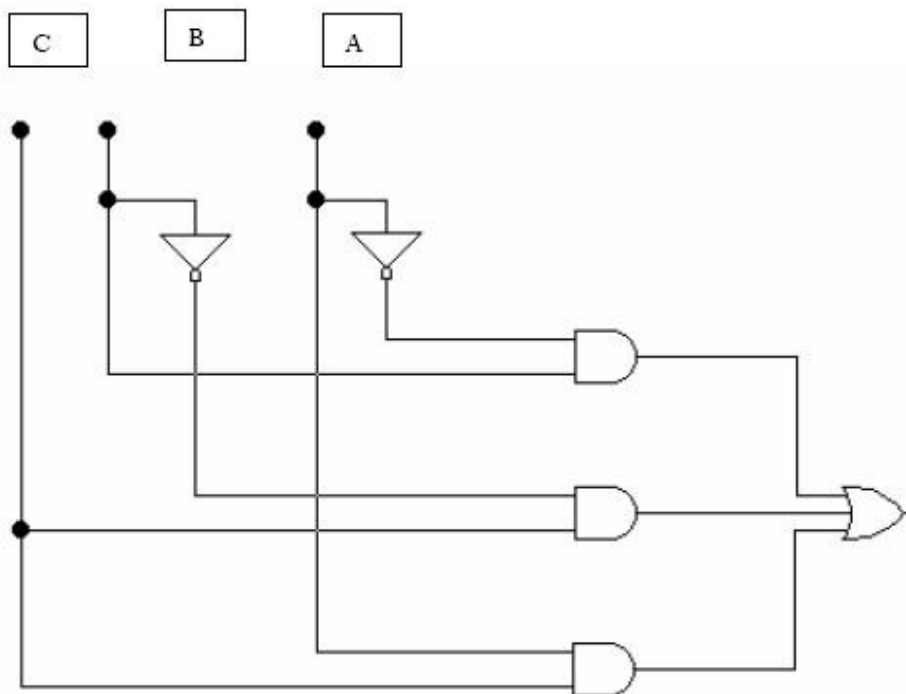
56. Να μετατραπούν οι παρακάτω αριθμοί στους αντίστοιχούς τους :
 $167_{(10)} = ;_{(2)}$ $100101110_{(2)} = ;_{(10)}$, $94_{(10)} = ;_{(16)}$ $2FB_{(16)} = ;_{(10)}$ $4F82_{(16)} = ;_{(2)}$ $10101110_{(2)} = ;_{(8)}$
57. Με ποιες τάσεις λειτουργούν οι οικογένειες των Ο.Κ. TTL και CMOS ;
58. Ποια μέτρα προστασίας πρέπει να λαμβάνουμε κατά τη χρήση των Ο.Κ. CMOS, ώστε να αποφεύγουμε τυχόν καταστροφή τους ;
59. Ποια είναι η σημασία των όρων FAN IN και FAN OUT ;
60. Πότε ένα J – K FLIP - FLOP βρίσκεται σε κατάσταση Toggle ; Πώς συμπεριφέρεται η έξοδος σε επαναλαμβανόμενους παλμούς clock, όταν ένα J – K FLIP - FLOP βρίσκεται σε κατάσταση Toggle ;
61. Τι είναι οι αντιστάσεις PULL UP , PULL DOWN και σε τι χρησιμεύουν;

62. Να γράψετε τη minterm έκφραση του παρακάτω πίνακα αληθείας και να σχεδιάσετε το κύκλωμα (πύλες δύο εισόδων) που να πραγματοποιεί τη λογική εξίσωση στην απλούστερή του μορφή .

D	C	B	A	Y	D	C	B	A	Y
0	0	0	0	1	1	0	0	0	0
0	0	0	1	1	1	0	0	1	0
0	0	1	0	0	1	0	1	0	1
0	0	1	1	1	1	0	1	1	1
0	1	0	0	1	1	1	0	0	0
0	1	0	1	1	1	1	0	1	0
0	1	1	0	0	1	1	1	0	1
0	1	1	1	1	1	1	1	1	1

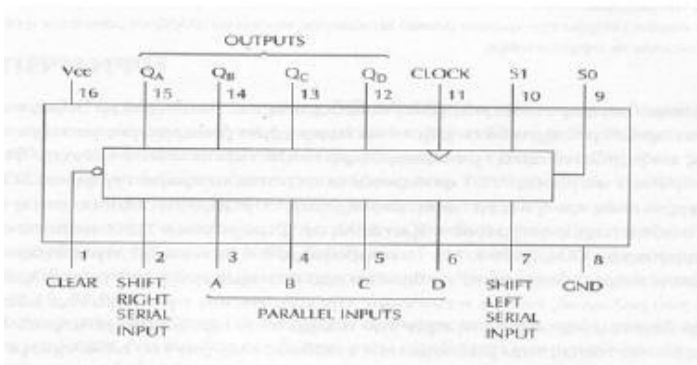
63. Με χρήση των πινάκων Karnaugh να απλοποιήσετε την παρακάτω λογική συνάρτηση και να σχεδιάσετε το λογικό κύκλωμα που να πραγματοποιεί την απλοποιημένη λογική συνάρτηση .
 $Y = A'B'GD' + AB'G'D' + ABGD' + ABD + AB'GD + AB'GD' + A'B'G'D' + BGD'$
64. Τι είναι οι αποκωδικοποιητές; Να σχεδιάσετε κύκλωμα αποκωδικοποιητή 3 σε 8 με λογικές πύλες.
65. Τι είναι οι κωδικοποιητές; Να σχεδιάσετε κύκλωμα κωδικοποιητή 8 σε 3 με λογικές πύλες.
66. Να σχεδιάσετε λογικό συνδυαστικό κύκλωμα που να προσθέτει δύο αριθμούς A και B του 1 bit ο καθένας και στις εξόδους του να δίνει το άθροισμα Σ και το κρατούμενο K των δύο αριθμών .
67. Να σχεδιάσετε λογικό συνδυαστικό κύκλωμα που να αφαιρεί τον αριθμό A από τον αριθμό B (του 1 bit ο καθένας) και στην έξοδό του να δίνει τη διαφορά D και το δανεικό B.
68. Να σχεδιάσετε κύκλωμα πλήρους αθροιστή.
69. Να σχεδιάσετε λογικό «συνδυαστικό κύκλωμα πλειοψηφίας» τριών μεταβλητών. Η έξοδος να είναι $Y = 1$, όταν δύο τουλάχιστον μεταβλητές έχουν τιμή 1.
70. Να κατασκευάσετε πίνακα αληθείας για την έκφραση:
 $Y = (A+B) (B+C') (A'+C)$.
 και να σχεδιάσετε το λογικό κύκλωμα που να πραγματοποιεί την παραπάνω λογική συνάρτηση .
71. Να κατασκευάσετε πίνακα αληθείας για την έκφραση: $Y = AB + A'C + B'C'$ και να σχεδιάσετε το λογικό κύκλωμα που να πραγματοποιεί την παραπάνω λογική συνάρτηση .
72. Με τη βοήθεια πίνακα αληθείας να αποδείξετε ότι $A+BC = (A+B) (A+C)$
73. Δίνεται η λογική συνάρτηση : $Y = BC' + A'C + B'C$. Να σχεδιάσετε με πύλες NAND δύο εισόδων το κύκλωμα που να πραγματοποιεί την παραπάνω λογική συνάρτηση.

74. Να γράψετε την εξίσωση εξόδου του παρακάτω κυκλώματος:



75. Με τη βοήθεια J – K FLIP - FLOP , να σχεδιάσετε δεκαδικό ασύγχρονο απαριθμητή (mod 10)
76. Να σχεδιάσετε ασύγχρονο απαριθμητή ορθής φοράς 4 BIT.
77. Να σχεδιάσετε το δομικό διάγραμμα των ακόλουθων FLIP - FLOPS (F / F): R-S και J-K και να γράψετε τον αντίστοιχο πίνακα αληθείας για κάθε F / F. Ποιο από τα δύο F / F πλεονεκτεί και γιατί;
78. Να σχεδιάσετε χρονιζόμενο R-S Flip – Flop με πύλες NAND και να συμπληρώσετε τον πίνακα αληθείας που περιγράφει τη λειτουργία του F / F.
79. Να σχεδιάσετε χρονιζόμενο R – S flip – Flop με πύλες NOR και να συμπληρώσετε τον πίνακα αληθείας που να περιγράφει τη λειτουργία του.
80. Με χρήση πυλών NAND, να σχεδιάσετε λογικό συνδυαστικό κύκλωμα που να συγκρίνει δύο αριθμούς του A και B του 1 bit και να δίνει στην έξοδο 1, όταν οι δύο αριθμοί είναι ίσοι .
81. Με χρήση πυλών NAND, να σχεδιάσετε λογικό συνδυαστικό κύκλωμα που να συγκρίνει δύο αριθμούς του A και B 1 bit και να δίνει στην έξοδο 1, όταν οι δύο αριθμοί είναι άνισοι.
82. Να σχεδιάσετε λογικό συνδυαστικό κύκλωμα που να συγκρίνει δύο αριθμούς (A και B) των 2 bits ο καθένας και να δίνει στην έξοδο 1 μόνο όταν $A > B$.
83. Να σχεδιάσετε λογικό συνδυαστικό κύκλωμα (στην πλέον απλοποιημένη μορφή), του οποίου η έξοδος Y να ενεργοποιεί κύκλωμα συναγερμού σχολικού εργαστηρίου. Το κύκλωμα έχει 3 διακόπτες A , B , και C. οι οποίοι ενεργοποιούνται, όταν παραβιαστεί μια τουλάχιστον εκ των τριών εισόδων του εργαστηρίου.
84. Να σχεδιάσετε το δομικό διάγραμμα πολυπλέκτη 4 X1 . Με την βοήθεια του πίνακα αληθείας να σχεδιάσετε με πύλες το κύκλωμα του παραπάνω πολυπλέκτη.

- 85. Να ορίσετε τι είναι ο πολυπλέκτης (multiplexer ή mux) και να σχεδιάσετε το μπλοκ διάγραμμα πολυπλέκτη 2x1.
- 86. Να ορίσετε τι είναι ο αποπολυπλέκτης (Demultiplexer ή Demux).
- 87. Να σχεδιάσετε το δομικό διάγραμμα αποπολυπλέκτη 1X4. Με τη βοήθεια του πίνακα αληθείας να σχεδιάσετε με πύλες το κύκλωμα του παραπάνω αποπολυπλέκτη.
- 88. Να σχεδιάσετε το σχηματικό διάγραμμα καταχωρητή δεξιάς ολίσθησης SISO 4 bits με D flip Flops.
- 89. Να σχεδιάσετε το σχηματικό διάγραμμα καταχωρητή αριστερής ολίσθησης SISO 4 bits με J-K flip flops.
- 90. Το Ο.Κ. 74 LS194 είναι ένας καταχωρητής δεξιάς – αριστερής ολίσθησης που λειτουργεί και ως καταχωρητής παράλληλης φόρτωσης. Παρακάτω δίνεται το διάγραμμα των ακροδεκτών του Ο. Κ, καθώς και ο πίνακας αληθείας του. Συμπληρώστε πίνακα και ορίστε την κατάσταση κάθε ακροδέκτη έτσι ώστε ο καταχωρητής να κάνει δεξιά ολίσθηση και στον 4^ο παλμό clock οι έξοδοι να έχουν τις παρακάτω τιμές:



Πίνακας Αληθείας

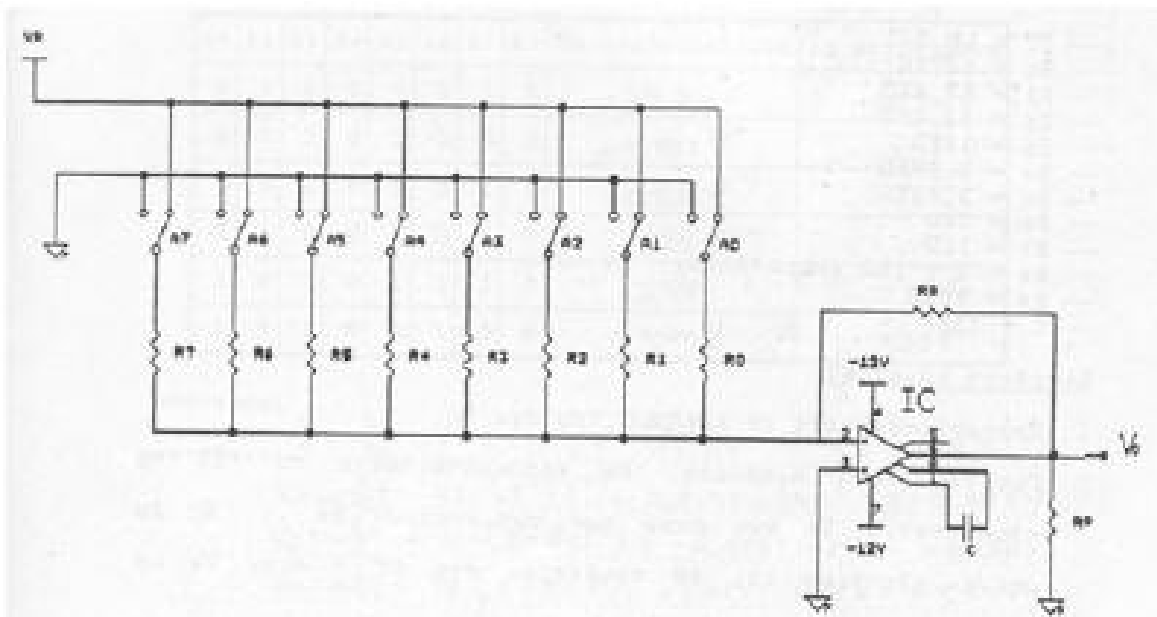
OPERATING MODE	Inputs (Reset = 1)					Outputs (at $t_n + 1$)			
	S ₁	S ₀	DSR	DGL	D _{P0-3}	Q ₀	Q ₁	Q ₂	Q ₃
Hold	0	0	X	X	X	Q ₀	Q ₁	Q ₂	Q ₃
Shift Left	1	0	X	0	X	Q ₁	Q ₂	Q ₃	0
	1	0	X	1	X	Q ₂	Q ₃	0	1
Shift Right	0	1	0	X	X	0	Q ₀	Q ₁	Q ₂
	0	1	1	X	X	1	Q ₀	Q ₁	Q ₂
Parallel	1	1	X	X	0	0	0	0	0
	1	1	X	X	1	1	1	1	1

X = Don't care
 $t_n + 1$ = State after the next positive going transition of the clock

$Q_3 = 1, Q_2 = 0, Q_1 = 1, Q_0 = 1.$

- 91. Να ορίσετε τι είναι:
 - α) διακριτική ικανότητα
 - β) ακρίβεια
 - γ) χρόνος αποκατάστασης ενός D/A και A/D μετατροπέα.
- 92. Χρησιμοποιώντας J - K FLIP - FLOP να σχεδιάσετε κύκλωμα που να διαιρεί δια 8 τη συχνότητα ενός ψηφιακού σήματος $f = 800 \text{ KHz}$. Να σημειώσετε τη συχνότητα εξόδου κάθε FLIP - FLOP.
- 93. Να σχεδιάσετε το μπλοκ διάγραμμα απομονωτή τριών καταστάσεων (Three-state , TS) και να συμπληρώσετε πίνακα που να περιγράφει τη λειτουργία του

94. Δίνεται το παρακάτω κύκλωμα του D / A μετατροπέα. Αν $V_R = 5\text{ V}$, ποια θα είναι η τάση εξόδου του κυκλώματος, όταν οι διακόπτες $A_0 - A_7$ βρίσκονται στις παρακάτω θέσεις :
 $A_7 = 1$, $A_6 = 0$, $A_5 = 1$, $A_4 = 0$, $A_3 = 0$, $A_2 = 1$, $A_1 = 1$ και $A_0 = 1$.
 Όταν $A_i = 1$, η R_i είναι συνδεδεμένη στην V_R
 Όταν $A_i = 0$, η R_i είναι συνδεδεμένη στα 0V
 $I = 0 \dots \dots \dots 7$



95. Τι ονομάζεται «διαμόρφωση σήματος»;
96. α) Τι εννοούμε με τον όρο “κανάλι”;
 β) Τι ονομάζεται χωρητικότητα καναλιού;
 γ) Να υπολογιστεί η χωρητικότητα μεταφοράς ενός τηλεφωνικού καναλιού με εύρος ζώνης $\Delta f = 3100\text{Hz}$, για ψηφιακά σήματα.
97. Πώς ορίζεται ο λόγος σήματος προς θόρυβο ενός συστήματος;
98. Σχεδιάστε τη βασική δομή ενός επικοινωνιακού συστήματος.
99. α) Τι είναι διαμόρφωση πλάτους;
 β) Ποια είναι η μαθηματική έκφραση ενός διαμορφωμένου κατά πλάτος σήματος; (Εξηγήστε την έννοια των συμβόλων που χρησιμοποιήσατε). Τι είναι η διαμόρφωση μονής πλευρικής ζώνης και γιατί χρησιμοποιείται;
100. Φέρον σήμα $V_c = K \sin \omega_c t$ διαμορφώνεται κατά πλάτος από το σήμα $V_m = \sin \omega_m t$. Αν $f_c = 1\text{MHz}$ και $f_m = 10\text{kHz}$, να σχεδιάσετε το διάγραμμα συχνοτήτων του διαμορφωμένου σήματος.
101. Σήμα $V_m = \sin \omega_m t$ διαμορφώνει φέρον. Η ισχύς της διαμόρφωσης είναι 100 Watt . Πόση είναι η ισχύς του φέροντος, αν ο συντελεστής διαμόρφωσης είναι $0,8$;
102. Σχεδιάστε το κύκλωμα ενός φωρατή AM περιβάλλουσας με φίλτρο, καθώς και τα διαγράμματα του διαμορφωμένου σήματος εισόδου και του αποδιαμορφωμένου σήματος εξόδου σε συνάρτηση με το χρόνο.
103. α) Τι είναι διαμόρφωση FM;
 β) Τι είναι ο συντελεστής (δείκτης) FM διαμόρφωσης;

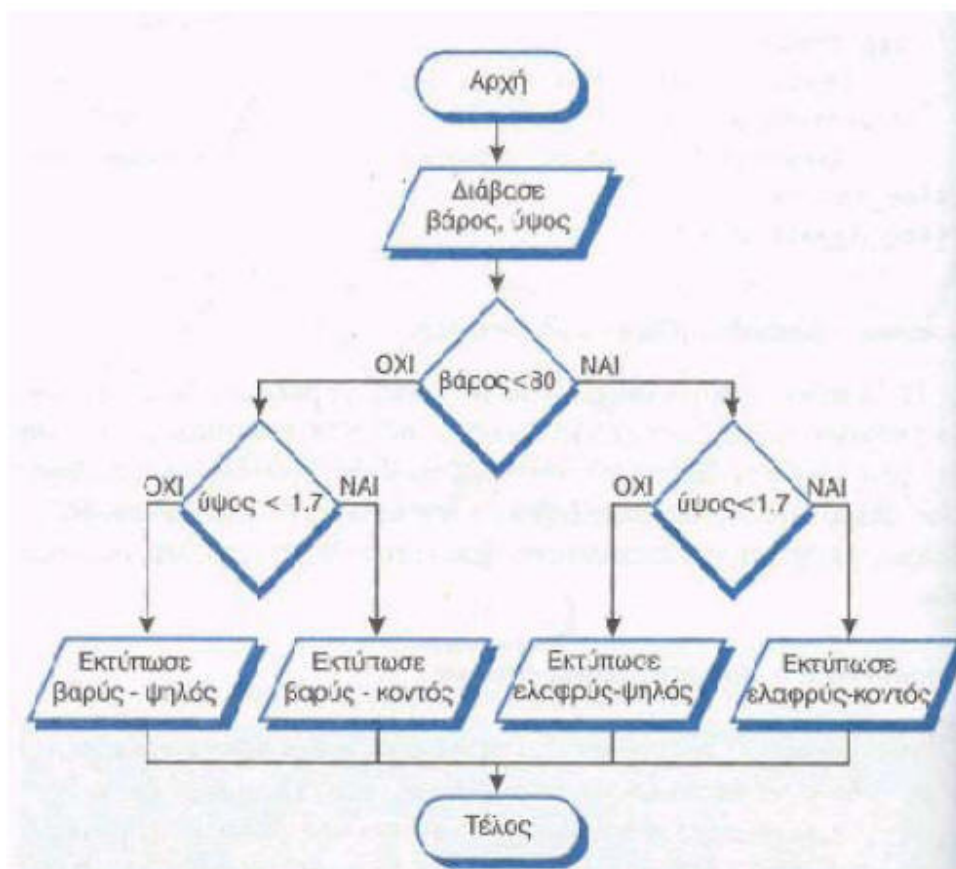
104. Ποιοι παράγοντες επηρεάζουν την ισχύ του σήματος κατά τη διάδοσή του;
105. Η μέγιστη απόκλιση συχνότητας FM σήματος διαμορφωμένου από ημιτονικό σήμα συχνότητας 2KHz είναι 5 KHz. Να βρεθούν:
α) ο δείκτης διαμόρφωσης
β) το αναγκαίο εύρος ζώνης για την εκπομπή αυτού του σήματος.
106. Ποια είναι τα πλεονεκτήματα και μειονεκτήματα της FM σε σχέση με την AM διαμόρφωση;
107. Τι είναι ο αυτόματος έλεγχος συχνότητας (AGC);
108. Να περιγράψετε την πολυπλεξία με διαίρεση συχνότητας (FDM).
109. Να περιγράψετε την πολυπλεξία με διαίρεση χρόνου TDM.
110. α) Τι είναι δειγματοληψία;
β) Ποιος είναι ο ελάχιστος ρυθμός δειγματοληψίας σήματος που περιέχει αρμονικές μέχρι 650 KHz;
111. Τι είναι η διαμόρφωση PAM;
112. Τι είναι η κβαντοποίηση;
113. Τι είναι η επεξεργασία συμπίεσης/αποσυμπίεσης;
114. Τι γνωρίζετε για την παλμοκωδική διαμόρφωση;
115. Τι γνωρίζετε για τη διαμόρφωση παλμού κατά συχνότητα;
116. α) Ποιο μέγεθος του φέροντος μεταβάλλεται κατά τη διαμόρφωση παλμών κατά συχνότητα;
β) Με ποιο τρόπο διεξάγεται η διαμόρφωση παλμών κατά συχνότητα;
117. Να δώσετε το γενικό διάγραμμα τηλεπικοινωνιακού συστήματος που χρησιμοποιεί παλμοκωδική διαμόρφωση (PCM) και να εξηγήσετε σύντομα το ρόλο κάθε βαθμίδας.
118. Ποιο είναι το γενικό διάγραμμα ενός συστήματος οπτικών επικοινωνιών και ποιος ο ρόλος κάθε βαθμίδας;
119. Πόσο θα είναι το μήκος της κεραίας που θα χρησιμοποιηθεί για την εκπομπή σήματος συχνότητας 92,1 MHz; (ταχύτητα φωτός $c=3 \cdot 10^8$ m/sec).
120. Υπερετερόδυνος ραδιοφωνικός δέκτης έχει ενδιάμεση συχνότητα 455 KHz. Πόση πρέπει να είναι η συχνότητα του τοπικού ταλαντωτή, για να γίνει λήψη σήματος με συχνότητα 800 KHz και πόση για 1400 KHz;
121. Ποιες είναι οι μονάδες μέτρησης της έντασης του Η/Μ πεδίου και ποιες του μαγνητικού πεδίου;
122. Πότε ένα κύμα ονομάζεται οριζόντια πολωμένο και πότε κατακόρυφα;

B. ΟΜΑΔΑ ΕΙΔΙΚΩΝ ΕΡΩΤΗΣΕΩΝ

1. Στις περιοχές VHF και UHF ποια πόλωση χρησιμοποιούμε για τα Η/Μ κύματα;
2. Γιατί επηρεάζεται το ιονοσφαιρικό σήμα την ημέρα και γιατί τη νύχτα; Πώς διαδίδεται το τροποσφαιρικό κύμα;
3. Ταξινομήστε τις παρακάτω συχνοτικές περιοχές ραδιοκυμάτων κατά αύξουσα συχνότητα LF, VHF, VLF, UHF, VHF.
4. α) Ποια είναι τα γενικά χαρακτηριστικά ενός LAN;
β) Να αναφέρετε τις σημαντικότερες διαφορές ανάμεσα στα LAN και τα WAN.
γ) Τι είναι τοπολογία δικτύου και ποιες είναι οι πιο γνωστές τοπολογίες για τα δίκτυα LAN;
δ) Ποιες είναι οι ταχύτητες μετάδοσης σε ένα τέτοιο δίκτυο;
5. Τι είναι πρωτόκολλο επικοινωνίας σε δίκτυο υπολογιστών, Να αναφέρετε τέσσερα παραδείγματα.
6. Ποια είναι η χρήση του πρωτοκόλλου FTP; Να αναφέρετε δυο από τα πλεονεκτήματά του.
7. Τι είναι η εφαρμογή TELNET;
8. Αναφέρετε τη δομή και τον τρόπο λειτουργίας του παγκόσμιου διαδικτύου.
9. α) Για ποιο λόγο δημιουργήθηκε το μοντέλο αναφοράς OSI;
β) Να αναφέρετε τα 7 επίπεδα του OSI και να περιγράψετε καθένα από αυτά.
10. Περιγράψτε την επεξεργασία Client-Server.
11. Τι είναι το IP - DATAGRAM και από ποια πεδία αποτελείται;
12. Τι γνωρίζετε για τις εντολές DIV και MOD; Να δώσετε τα αποτελέσματα των παρακάτω σχέσεων:
α) $10 \bmod 2 =$;
β) $10 \operatorname{div} 3 =$;
γ) $(10 \operatorname{div} 4) \bmod 2 =$;
13. Να αναφέρετε την ιεραρχία των αριθμητικών πράξεων στις γλώσσες προγραμματισμού και να βρείτε τη λύση των παρακάτω αριθμητικών παραστάσεων :
α) $30 * 3 + (12 / 3) - 20 / 10$ β) $(3 - (2 + 4) / 2)$
14. Τι είναι πίνακας αληθείας; Να κατασκευάσετε αντίστοιχο πίνακα αληθείας για τις λογικές πράξεις AND, OR, NOT, XOR.
15. Ποιες από τις παρακάτω λογικές εκφράσεις είναι αληθείς και ποιες ψευδείς ;
α) $3 \leq 4$
β) $7 \lt; \gt 7$
γ) 'E' > 'A'
δ) 'Test' = 'Test '
ε) 'Test' > = 'Test'
ζ) 'a' < 'α'
16. Να εξηγήσετε τη χρησιμότητα των εντολών εισόδου και εξόδου και έπειτα να αναφέρετε ποιες εντολές χρησιμοποιούνται στην PASCAL ή τη C για είσοδο και έξοδο και πώς συντάσσονται.

17. Ποιες οι διαφορές των συναρτήσεων από τις διαδικασίες; Να δώσετε παράδειγμα σύνταξης μιας διαδικασίας και μιας συνάρτησης σε όποια γλώσσα προγραμματισμού θέλετε.
18. Ποιες γλώσσες λέγονται «χαμηλού επιπέδου» και ποιες «υψηλού επιπέδου»; Να αναφέρετε δυο παραδείγματα για κάθε κατηγορία και να περιγράψετε τα πιο βασικά μειονεκτήματα των γλωσσών «χαμηλού επιπέδου».
19. Ποια είναι η χρήση των εντολών της Pascal Assign και Rewrite; Δώστε παράδειγμα κώδικα σε Pascal για το άνοιγμα ενός αρχείου για προσθήκη στοιχείων στο τέλος του.

20. α) Περιγράψτε τη λειτουργία των δομών επανάληψης
 β) Αν γνωρίζουμε εκ των προτέρων τον αριθμό των επαναλήψεων που πρέπει να εκτελεστούν, ποια δομή επανάληψης θα χρησιμοποιήσουμε;
 γ) Όλες οι δομές επανάληψης εκτελούνται τουλάχιστον μια φορά; Αιτιολογήστε την απάντησή σας.
21. Να απαντήσετε στις ακόλουθες ερωτήσεις:
 α) Τι είναι το διάγραμμα ροής;
 β) Με ποιες αρχές κατασκευάζεται;
 γ) Ποιο πρόβλημα επιλύει ο αλγόριθμος του παρακάτω σχήματος;



22. Τι δυνατότητες μας παρέχει το πρωτόκολλο μεταφοράς UDP και ποια τα προβλήματα που πρέπει να επιλυθούν κατά τη χρήση του;
23. Τι είναι το πρωτόκολλο SMTP;
24. Τι είναι το DNS και πού χρησιμοποιείται;
25. Ποιες είναι οι σημαντικότερες λειτουργίες των πρωτοκόλλων επικοινωνίας και τι γνωρίζετε για τον κατακερματισμό;
26. Σε περίπτωση που χωρίσουμε ένα δίκτυο TCP/IP σε υποδίκτυα, ποια είναι η νέα μορφή του IP - DATAGRAM (αναφορικά με τα πεδία που το αποτελούν);

27. Αναφέρετε τον τρόπο λειτουργίας του πρωτοκόλλου ICMP και το ρόλο που επιτελεί.
28. Τι είναι η σειριακή μετάδοση δεδομένων και πότε χρησιμοποιείται;
29. Τι είναι η παράλληλη μετάδοση δεδομένων και πότε χρησιμοποιείται;
30. α) Ποια είναι τα βασικά χαρακτηριστικά της σύστασης V 24/V 28 ή RS-232 της CCITT;
β) Σε ποιες κατηγορίες ομαδοποιούνται τα σήματα της RS-232;
γ) Ποιες οι στάθμες τάσεως για τα δυαδικά ψηφία 1 και 0 της RS-232;
31. α) Να διατυπώσετε το θεώρημα Shannon-Hartley.
β) Ποια είναι η απαίτηση του λόγου σήματος προς θόρυβο (S/N) στην έξοδο καναλιού που έχει εύρος ζώνης 3000 Hz, μέσα από το οποίο θέλουμε να μεταδώσουμε δεδομένα με ρυθμό 9000 bits/sec;
32. Να διατυπώσετε το θεώρημα δειγματοληψίας (Nyquist).
33. Ποια είναι τα πλεονεκτήματα της PCM διαμόρφωσης ως προς τα συστήματα αναλογικής διαμόρφωσης;
34. Ένα ψηφιακό μαγνητόφωνο δειγματοληπτει το αριστερό και δεξιό σήμα ομιλίας 40000 φορές το δευτερόλεπτο. Σε κάθε δείγμα επιβάλλεται κβάντιση 16 bits. Πόσες σελίδες κειμένου μπορούν να αποθηκευθούν σε μια ψηφιακή κασέτα διάρκειας 2 ωρών, όταν κάθε σελίδα ανέρχεται σε 2 Kbytes;
35. Ποια είναι τα βασικά χαρακτηριστικά της RS-485 διασύνδεσης;
36. Τι είναι ο κυματοδηγός;
37. Τι είναι η συχνότητα αποκοπής ενός κυματοδηγού;
38. α) Τι είναι το αντηχείο συντονισμού στις μικροκυματικές διατάξεις;
β) Πώς μπορεί να σχηματιστεί ένα απλό αντηχείο;
γ) Εξηγήστε τη λειτουργία του.
δ) Πώς μπορεί να γίνει προσαρμογή της συχνότητας λειτουργίας του αντηχείου;
39. Αναφέρετε τρεις λόγους για τους οποίους οι συμβατικές δίοδοι και τα transistors δε λειτουργούν στην μικροκυματική περιοχή.
40. Ποιες λυχνίες χρησιμοποιούνται για ενίσχυση μικροκυματικής ισχύος;
41. α) Πώς λειτουργεί η λυχνία Klystron;
β) Ποιες είναι οι περιοχές λειτουργίας της Klystron ως προς την ισχύ και ως προς τη συχνότητα;
42. Τι γνωρίζετε για τη λυχνία magnetron;
43. Τι γνωρίζετε για την κεραία χοάνης; Να αναφέρετε τους τύπους κεραιών χοάνης.
44. Πώς μετριέται η κατευθυντικότητα μιας κεραίας;
45. Σχεδιάστε διάγραμμα ακτινοβολίας κεραίας, στο οποίο να φαίνεται το εύρος δέσμης της κεραίας.
46. α) Τι είναι ο παραβολικός ανακλαστήρας;
β) Σχεδιάστε και εξηγήστε πώς ένας παραβολικός ανακλαστήρας χρησιμοποιείται σε συνδυασμό με μια κεραία χοάνης για εκπομπή και λήψη.
47. Τι είναι η ελικοειδής κεραία και πώς λειτουργεί;
48. Ποια είναι τα πλεονεκτήματα της κεραίας Cassegrain;
49. Να αναφέρετε πλεονεκτήματα των καλωδίων οπτικών ινών ως προς τα συμβατικά ηλεκτρικά καλώδια.

50. Σχεδιάστε ένα σύστημα επικοινωνίας οπτικών ινών.
51. Με ποιους τρόπους μπορούν να συγκολληθούν δύο ή περισσότερα καλώδια οπτικής ίνας μεταξύ τους;
52. Ποιες οπτικές ίνες λέγονται μονότροπες και ποιες πολύτροπες;
53. α) Ποια είναι η αρχή λειτουργίας του RADAR;
β) Πώς γίνεται η μέτρηση της απόστασης σταθμού-στόχου;
γ) Ποιες είναι οι βασικές κατηγορίες των RADAR, με βάση τον τρόπο εκπομπής τους;
54. α) Ποια είναι η αρχή λειτουργίας του Doppler Radar;
β) Να σχεδιαστεί το block διάγραμμα της κυκλωματικής του συγκρότησης.
γ) Πού χρησιμοποιείται;
δ) Ποιες διαφορές παρουσιάζει ως προς την εκμετάλλευση με το Radar FM-CW;
55. Τι είναι το φαινόμενο της διαφωνίας και πώς αντιμετωπίζεται;
56. Χάλκινο ζεύγος καλωδίων μήκους ενός χιλιομέτρου μεταφέρει ηλεκτρικό σήμα με ισχύ 10W. Στο τέλος του καλωδίου το σήμα έχει ισχύ 100mW. Να υπολογιστεί η εξασθένηση του καλωδίου.
57. α) Τι είναι το ομοαξονικό καλώδιο;
β) Ποια είναι τα βασικά του χαρακτηριστικά;
58. Να σχεδιαστεί σε block διάγραμμα ένα τυπικό δίκτυο σύνδεσης 10 συνδρομητών σε ένα τηλεπικοινωνιακό κέντρο με τη χρήση πολυπλεκτών 4 καναλιών (PCM-4). Πόσα καλώδια σύνδεσης θα χρειαστούν στην απλούστερη περίπτωση;
59. α) Πώς χωρίζεται μια γεωγραφική περιοχή σε ένα σύστημα GSM;
β) Περιγράψτε τη διαδικασία μιας επιτυχούς κλήσης μεταξύ δύο τηλεφώνων GSM. Τι γίνεται αν ο καλούμενος συνδρομητής ήδη μιλάει;
γ) Στην παραπάνω επιτυχημένη κλήση, ο ένας συνδρομητής κινείται με αυτοκίνητο και αλλάζει κυψέλη. Εξηγήστε τη διαδικασία που συμβαίνει για να μη χαθεί η επικοινωνία. Έστω ότι η νέα κυψέλη είναι υψηλής τηλεπικοινωνιακής κίνησης και τη στιγμή της αλλαγής, κάποιος άλλος συνδρομητής της ίδιας εταιρείας, που ήδη βρίσκεται σε αυτή την κυψέλη, επιχειρεί κλήση. Ποιος από τους δύο προαναφερθέντες συνδρομητές έχει μεγαλύτερη πιθανότητα να μιλήσει;
δ) Έστω ότι ο πρώτος συνδρομητής επιταχύνει και κινείται γρήγορα. Τι είναι πιθανό να συμβεί στην ποιότητα της επικοινωνίας του, τώρα;
60. α) Σε ποιες περιοχές συχνοτήτων λειτουργούν τα δίκτυα κινητής τηλεφωνίας GSM;
β) Τι είδη κεραιών χρησιμοποιούνται στους σταθμούς βάσης και πώς μεταφέρεται το σήμα από την κεραία στο κέντρο μεταγωγής; Τι ισχύ εκπέμπει ένας σταθμός βάσης;
γ) Τι ισχύ εκπέμπει ένα κινητό τηλέφωνο και τι πληροφορίες περιέχει η κάρτα SIM;
δ) Να συγκρίνετε τα δύο διαφορετικά συστήματα GSM που λειτουργούν στην Ελλάδα.
ε) Σε ποια περιοχή συχνοτήτων λειτουργεί ένα σύστημα DECT;
στ) Τι είναι το σύμβολο CE;
61. α) Να σχεδιαστεί σε σύστημα αξόνων (πλάτος σήματος-χρόνος) η παλμοσειρά που αντιπροσωπεύει τον αριθμό 26731 σε τηλέφωνα με παλμική επιλογή.
β) Να δοθεί σε μορφή πίνακα η αντιστοιχία ψηφίων-συχνοτήτων σε τηλέφωνα με πολυσυχνική/τονική επιλογή (DTMF).
γ) Να περιγραφεί το πλαίσιο μετάδοσης E1 για την ψηφιακή πολυπλεξία σημάτων φωνής. Να δοθούν σε μορφή πίνακα τα στοιχεία ταχύτητας για τα σήματα εισόδου-εξόδου στις ανώτερες τάξεις του ευρωπαϊκού τύπου μετάδοσης (E2 – E5).

62. Τι εννοούμε με τον όρο σηματοδосία;
63. Τι είναι κυψέλη στην κινητή τηλεφωνία;
64. Ποια είναι τα χαρακτηριστικά της κυψελωτής οργάνωσης στην κινητή τηλεφωνία;
65. Περιγράψτε τη διαδικασία της αυτόματης εναλλαγής μεταξύ δύο κυψελών (handover).
66. Ποια είναι τα πλεονεκτήματα του GSM έναντι των αναλογικών συστημάτων κινητής τηλεφωνίας;
67. Ποια είναι τα τμήματα ενός δικτύου κινητής τηλεφωνίας;
68. Από ποια επιμέρους τμήματα αποτελείται το κέντρο μεταγωγής σε δίκτυο κινητής τηλεφωνίας;
69. Βάσεις δεδομένων εγγραφής: Ποιες είναι και ποια η λειτουργία τους;
70. Τι είναι το κέντρο πιστοποίησης συνδρομητών;
71. Τι είναι το κέντρο τεκμηρίωσης κινητών σταθμών;
72. Τι είναι τα κέντρα εποπτείας και συντήρησης (OMC);
73. Τι είναι ο αριθμός περιαγωγής;
74. Ποια είναι η διαδικασία που απαιτείται για να παρασχεθεί σε ένα χρήστη μια συμπληρωματική υπηρεσία;
75. Να αναφέρετε 10 συμπληρωματικές υπηρεσίες που διαθέτει το GSM.
76. Ποια είναι τα γενικά στοιχεία από τα οποία αποτελείται ένα SMS;
77. Ποια είναι η διαφορά που υπάρχει μεταξύ των λειτουργιών περιαγωγής (Roaming) και εναλλαγής (handover) στο GSM;
78. Ποια είναι η συχνότητα μετάδοσης του σήματος στο σύστημα GSM και ποιο το εύρος ζώνης συχνοτήτων του καναλιού; Ποια η μέγιστη εμβέλεια ενός κινητού σταθμού;
79. Ποια είναι η συχνότητα λειτουργίας του συστήματος DCS-1800; Σε ποιες περιοχές είναι περισσότερο κατάλληλο το DCS-1800 και γιατί;
80. Ποια είναι τα βασικά χαρακτηριστικά του προτύπου DECT;(συχνότητες λειτουργίας, μετάδοση, εφαρμογές).
81. Να περιγράψετε τη λειτουργία του συστήματος DECT.
82. Τι είναι η τεχνική της επιλογής του βέλτιστου καναλιού (CDCS);
83. Ποιες είναι οι κατηγορίες εξοπλισμού ενός συστήματος ασύρματης επικοινωνίας DECT; Δώστε τα βασικά χαρακτηριστικά κάθε κατηγορίας.
84. Ποια είναι τα βασικά χαρακτηριστικά του ISDN;
85. Ποιοι είναι οι στόχοι ενός δικτύου ISDN;
86. Ποια είναι τα κανάλια επικοινωνίας στο ISDN και ποιοι οι ρυθμοί μετάδοσης κάθε καναλιού;
87. Τι ονομάζεται βασικός ρυθμός (basic rate) και τι πρωτεύων ρυθμός (primary rate) του ISDN;
88. Ποια είναι τα βασικά στοιχεία του ISDN; Σχεδιάστε το μπλοκ διάγραμμα.
89. Πώς γίνεται η μετάδοση της πληροφορίας προς τις συσκευές ISDN;
90. Ποιοι είναι οι ρυθμοί μετάδοσης του ISDN ευρείας ζώνης;
91. Δώστε σύντομη περιγραφή της τεχνικής Frame Relay.
92. Με ποιο τρόπο γίνεται η διακίνηση των δεδομένων στο πρωτόκολλο Frame Relay; Ποια είναι τα βασικά χαρακτηριστικά;

93. Τι ονομάζουμε συμφόρηση;
94. Ποιοι είναι οι μηχανισμοί για την αναγνώριση και αντιμετώπιση της συμφόρησης στην τεχνική Frame Relay;
95. Ποιες είναι οι διαφορές των τεχνικών σύνδεσης PVC και SVC στο Frame Relay;
96. Τι ονομάζουμε κεραία γενικά, τι κεραία λήψεως και τι κεραία εκπομπής;
97. Τι είναι το δίπολο ημικύματος; (περιγραφή).
98. Δώστε τους τρόπους επίτευξης της κατευθυντικότητας.
99. Τι είναι το διάγραμμα ακτινοβολίας μιας κεραίας;
100. Πώς ορίζεται η απολαβή (ή κέρδος) μιας κεραίας; Σε τι μονάδες εκφράζεται συνήθως;
101. Τι όργανο χρειάζεται και πώς θα υπολογιστεί η κατευθυντικότητα κεραίας, για την οποία γνωρίζουμε την μέγιστη ένταση ακτινοβολίας U_{max} ;
102. Ο υπεύθυνος για τη λειτουργία σταθμού διαθέτει: α) όργανο μετρήσεως ισχύος (βαττόμετρο) και β) παλμογράφο, προκειμένου να υπολογίσει:
1) την απόδοση της κεραίας εκπομπής
2) την αντίσταση απωλειών της κεραίας
3) την αντίσταση ακτινοβολίας της κεραίας.
Με το βαττόμετρο βρίσκει ότι η γραμμή τροφοδοτεί την κεραία με ισχύ 365W, η δε κεραία ακτινοβολεί 292W. Με τη βοήθεια του παλμογράφου βρίσκει ότι το πλάτος του ρεύματος στην είσοδο της κεραίας είναι 2,82 A. Μπορείτε να υποδείξετε τρόπο υπολογισμού των παραπάνω μεγεθών; (Δίνεται $\sqrt{2}=1,41$)
103. Πώς καθορίζεται η πόλωση μιας κεραίας;
104. Ποιο είναι το μήκος μίας διπολικής κεραίας στα 150 MHz;
105. Αν το εύρος δέσμης μιας κεραίας ελαττωθεί, πώς επηρεάζεται το κέρδος της. Εξηγήστε.
106. Κεραία Yagi. Περιγραφή της κεραίας. Για ποια περιοχή συχνοτήτων χρησιμοποιείται;
107. Ποια είναι τα χαρακτηριστικά κεραίας με επίπεδο ανακλαστήρα;
108. Ποια είναι τα χαρακτηριστικά κεραίας με παραβολικό κάτοπτρο;
109. Ποια είναι τα χαρακτηριστικά κεραίας με δίδρο ανακλαστήρα;
110. Τι γνωρίζετε για την κεραία χοάνης;
111. Σε πολλές περιπτώσεις, οι αιτίες της κακής ποιότητας εικόνας στην τηλεόραση πρέπει να αναζητηθούν στην εγκατάσταση της κεραίας, με την προϋπόθεση ότι ο δείκτης δεν έχει βλάβη. Ποια είναι η πιθανή αιτία και πώς μπορεί να διορθωθεί το πρόβλημα της «χιονισμένης εικόνας»;
112. Τι είναι τα κύματα εδάφους;
113. Τι είναι «διάθλαση» των ηλεκτρομαγνητικών κυμάτων;
114. Ποια είναι τα πλεονεκτήματα της δορυφορικής επικοινωνίας;
115. Τι είναι ο τηλεπικοινωνιακός δορυφόρος; Σχεδιάστε το μπλοκ διάγραμμα λειτουργίας τηλεπικοινωνιακού δορυφόρου.
116. Ποιες συχνότητες χρησιμοποιούνται στη λειτουργία των τηλεπικοινωνιακών δορυφόρων;
117. Σύστημα πλαισιόχρονης ψηφιακής ιεραρχίας (PDH): ποια είναι τα βασικά χαρακτηριστικά του προτύπου E1; (κανάλια, ταχύτητα μετάδοσης, μέσα μετάδοσης).

118. Ποιες οι τέσσερις βασικές λειτουργίες του συστήματος της Σύγχρονης Ψηφιακής Ιεραρχίας (SDH);
119. Ποια είναι τα βασικά χαρακτηριστικά του προτύπου STM-1; (αριθμός οκτάδων, χωρητικότητα, ρυθμός μετάδοσης, μέσο μετάδοσης).
120. Ποιες είναι οι κατηγορίες κατάταξης των σύγχρονων μέσων επικοινωνίας ανάλογα α) με το αισθητήριο όργανο που επηρεάζουν σε κάθε άτομο και β) με τον τρόπο μετάδοσής τους; Αναπτύξτε.
121. α) Τι είναι οπτικά μέσα επικοινωνίας;
β) Ποια είναι τα κυριότερα οπτικά μέσα επικοινωνίας;
122. Τι είναι ραδιόφωνο και ποια είναι τα κύρια χαρακτηριστικά του ως μέσου επικοινωνίας;
123. Ποια πλεονεκτήματα παρουσιάζει το ραδιόφωνο σε σχέση με τον Τύπο και την τηλεόραση;
124. Τι είναι επιχείρηση και ποια είναι τα στοιχεία που τη χαρακτηρίζουν ως οικονομικό οργανισμό;
125. Δώστε τον ορισμό του προγραμματισμού και αναφέρετε τις σημαντικότερες φάσεις του.
126. Γιατί ο προγραμματισμός είναι αναγκαίος για τη σημερινή επιχείρηση;
127. α) Ποιες είναι οι κατηγορίες των στόχων μιας επιχείρησης;
β) Ποια είναι τα σημαντικότερα πλεονεκτήματα των στόχων μιας επιχείρησης; (Αναφορικά).
128. α) Ποια είναι τα βασικότερα κριτήρια για την τμηματοποίηση μιας αγοράς;
β) Ποιες είναι οι βασικές προϋποθέσεις για την τμηματοποίησή της;
129. α) Ποιοι είναι οι στόχοι μιας διαφήμισης; (Αναφορικά).
β) Ποιες είναι οι προϋποθέσεις που πρέπει να υπάρχουν, για να είναι αποτελεσματική μια διαφήμιση;
130. Καθορίστε τις ιδιότητες που πιστεύετε ότι πρέπει να έχει ο Project Manager.
131. Αναφέρετε τις κυριότερες οργανωτικές αρμοδιότητες του Project Manager.
132. α) Ποιοι είναι οι λόγοι που επιβάλλουν τον έλεγχο στην επιχείρηση;
β) Ποια είναι τα βασικά χαρακτηριστικά ενός αποτελεσματικού ελέγχου;
γ) Ποιες είναι οι βασικότερες μέθοδοι ελέγχου;
133. Τι γνωρίζετε για το διάγραμμα GANTT, Ποιες είναι οι χρήσεις του;
134. Εξηγήστε με ποιο τρόπο μπορούν να διασυνδεθούν δίκτυα LAN που χρησιμοποιούν πρωτόκολλο TCP/IP μέσω δικτύων Frame – Relay.
135. Τι είναι τα δίκτυα ATM;
136. Ποιο είναι το βασικό τεχνολογικό προτέρημα της ATM τεχνικής;
137. Ποιες είναι οι βασικές λειτουργίες του κόμβου, στο ATM δίκτυο;
138. Με ποιο τρόπο γίνεται η μετάδοση δεδομένων στην ATM τεχνική; Ποια είναι τα βασικά χαρακτηριστικά;
139. Δώστε τη δομή ενός κελιού ATM.
140. Τι γνωρίζετε για τις υπηρεσίες σταθερού ρυθμού (CBR) των δικτύων ATM;
141. Τι γνωρίζετε για τις υπηρεσίες μεταβλητού ρυθμού (VBR) των δικτύων ATM;
142. Τι γνωρίζετε για τις υπηρεσίες διαθέσιμου ρυθμού (ABR) των δικτύων ATM;
143. Τι γνωρίζετε για τις υπηρεσίες απροσδιόριστου ρυθμού (UBR – Unspecified Bit Rate) των δικτύων ATM;

144. Τι είναι η βάση δεδομένων διαχείρισης (MIB);
145. Τι είναι το SNMP πρωτόκολλο διαχείρισης δικτύων;
146. Ποια είναι τα βασικά στοιχεία του τηλεφωνικού δικτύου;
147. Από ποια μέρη αποτελείται η τηλεφωνική συσκευή; Τι γνωρίζετε για το καθένα από αυτά;
148. Τι είναι η παλμική επιλογή και τι η τονική;
149. Ποια σήματα μεταφέρουν οι δισύρματες τηλεφωνικές γραμμές;
150. Με ποιο τρόπο το κέντρο αντιλαμβάνεται ότι ένας συνδρομητής ζητάει εξυπηρέτηση από το τηλεφωνικό δίκτυο;
151. Τι είναι το κλητήριο ρεύμα;
152. Τι είναι το τηλεφωνικό κέντρο;
153. Σε ποιο είδος τηλεφωνικής σύνδεσης και γιατί έχουμε διάκριση των κυκλωμάτων στο χώρο ή επιμερισμό χώρου;
154. Πότε λέμε ότι έχουμε επιμερισμό χρόνου;
155. Όταν ένας συνδρομητής επιχειρεί να πραγματοποιήσει μία τηλεφωνική σύνδεση και δεν υπάρχει ελεύθερη γραμμή για την προώθησή της, τι μπορεί να συμβεί;
156. Τι είναι το Erl; Τι σημαίνει τηλεπικοινωνιακή κίνηση 5 Erl;
157. Τι είναι η μέση διάρκεια αναμονής σε μια τηλεφωνική σύνδεση;
158. Τι γνωρίζετε για το πρωτόκολλο σηματοδosis No 7;
159. Τι ονομάζεται «Κύριο Κέντρο» στη σταθερή τηλεφωνία;
160. α. Τι είναι το Αστικό Κομβικό Κέντρο;
β. Τι είναι το Συνδρομητικό Κέντρο;
161. Τι ρεύματα και πού χρησιμοποιούνται στη σταθερή τηλεφωνία και πού;
162. Τι ονομάζεται υπεραστικό τηλεφωνικό δίκτυο; Τι είναι τα υπεραστικά κέντρα;
163. Με ποιους τρόπους γίνεται η σύνδεση των υπεραστικών δικτύων μεταξύ τους; Ποια είναι τα πλεονεκτήματα κάθε τρόπου;
164. Τι είναι το τερματικό κέντρο;
165. Τι είναι το Κομβικό Κέντρο;
166. Δώστε σχηματικά τη δομή του υπεραστικού δικτύου της Ελλάδος και εξηγήστε τον τρόπο λειτουργίας του.
167. Τι είναι το Κύριο Κέντρο και τι το Πρωτεύον;
168. Εξηγήστε την αριθμοδότηση του Υπεραστικού Δικτύου.
169. Τι είναι το διεθνές υπεραστικό κέντρο;
170. Πώς διακρίνεται μία διεθνής κλήση από μία εθνική;
171. Τι ονομάζουμε λειτουργικό σύστημα και ποιος ο ρόλος που επιτελεί;
172. Να ορίσετε τις έννοιες αρχείο, κατάλογος και όνομα διαδρομής.
173. Να αναφέρετε τα βασικά αρχεία καταλόγων που σχετίζονται με το σύστημα UNIX.
174. Τι καλείται «ταυτότητα χρήστη» και ποιος είναι ο ρόλος του υπερχρήστη στο λειτουργικό σύστημα UNIX;

175. Αν τα bits δικαιωμάτων ενός αρχείου στο UNIX έχουν τιμή 755 (στο οκταδικό σύστημα αρίθμησης), ποιες λειτουργίες επιτρέπονται στον ιδιοκτήτη, στους χρήστες της ομάδας στην οποία ανήκει το αρχείο και στους υπόλοιπους χρήστες, σε ό,τι αφορά το αρχείο αυτό;
176. Να αναφέρετε τις βασικότερες εντολές για αντιγραφή, μετονομασία και διαγραφή ενός αρχείου στο λειτουργικό σύστημα UNIX.
177. Να περιγράψετε το λειτουργικό σύστημα Windows NT και να αναφέρετε τη δομή του.
178. Με ποιο τρόπο δημιουργούμε ένα χρήστη στα NT και με ποιο πρόγραμμα τα διαχειριζόμαστε;
179. Να αναφέρετε τα τρία μέρη από τα οποία αποτελείται το κλασικό σύστημα UNIX και να περιγράψετε με λίγα λόγια το ρόλο που επιτελεί το καθένα από αυτά.
180. α. Να δώσετε τον ορισμό του κελύφους (γενικά για λειτουργικά συστήματα)
β. Να αναφέρετε ποιος είναι ο ρόλος του σε ένα λειτουργικό σύστημα UNIX.
γ. Ποια είναι τα τρία πιο δημοφιλή κελύφη στο λειτουργικό σύστημα UNIX;
181. Να αναφέρετε τις βασικότερες εντολές για δημιουργία ενός καταλόγου στο UNIX. Με ποια εντολή μπορούμε να διαγράψουμε τα περιεχόμενα ενός καταλόγου που περιέχει αρχεία και τέλος με ποια εντολή μπορούμε να δούμε σε ποιο κατάλογο βρισκόμαστε;
182. Με ποιο τρόπο γίνεται η ονομασία των μεταβλητών στο UNIX; Πώς μπορούμε να εκχωρήσουμε τιμές σε μια μεταβλητή; Δώστε δυο παραδείγματα εκχώρησης τιμών σε μεταβλητές. Είναι αποδεκτά τα κενά στη διαδικασία εκχώρησης τιμής σε μεταβλητές;
183. Τι κάνει η εντολή echo; Να γράψετε τι θα εμφανιστεί στην οθόνη έπειτα από την εκτέλεση των ακόλουθων εντολών :
- α) echo 'Εισαγωγή Ημερομηνίας'
 - β) echo Εισαγωγή Ημερομηνίας
 - γ) echo -n 'Εισαγωγή Ημερομηνίας'
 - δ) echo \$shmera (αν shmera ='date')
184. Τι γνωρίζετε για τις προκαθορισμένες μεταβλητές στο κέλυφος C; Αναφέρετε τη λειτουργία των home, mail, path, prompt, term, history.
185. Ποιες είναι οι βασικές λειτουργίες του λειτουργικού συστήματος Windows NT;
186. α. Να δώσετε τον ορισμό της διαδικασίας σε ένα λειτουργικό σύστημα
β. Ποια είναι η λειτουργία της διεργασίας cron σε ένα λειτουργικό σύστημα UNIX;
γ. Τι είναι οι daemons στο λειτουργικό σύστημα UNIX;

- 187.** Δίνονται οι ακόλουθες εντολές εκχώρησης στο κέλυφος Bourne:
- ```
mark = /usr/local/bin
message = hello
mhkos = 80
```
- Τι θα εμφανιστεί στην οθόνη, αν εκτελεστούν οι παρακάτω εντολές;
- Α. ls -l \$mark
  - Β. echo "ΜΗΚΟΣ =", \$mhkos
  - Γ. cat \${mark}/extend
  - Δ. echo \$message "\$message" '\$message'
- 188.** Εξηγήστε περιληπτικά την έννοια της ανακατεύθυνσης. Ερμηνεύστε τα σύμβολα, τη λειτουργία των συμβόλων >, >>, < και δώστε ένα παράδειγμα χρήσης τους.
- 189.** Να εξηγήσετε τη λειτουργία των εντολών PS και KILL. Πώς συντάσσονται; Να δώσετε ένα παράδειγμα λειτουργίας τους.
- 190.** Τι είναι μνήμη RAM; Ποια είναι τα βασικά χαρακτηριστικά της; Ποια ήδη μνήμης RAM κυκλοφορούν αυτή την περίοδο στην αγορά και ποιας τάξης μεγέθους είναι η χωρητικότητά τους
- 191.** Τι είναι η μνήμη ROM; Ποιες είναι οι βασικές διαφορές της από τη μνήμη RAM; Τέλος να αναφέρετε την κύρια διαφορά ανάμεσα στη μνήμη ROM και στη μνήμη EPROM.
- 192.** Να απαντήσετε στις ακόλουθες ερωτήσεις:
- Τι είναι ο επεξεργαστής και ποια η χρήση του;
  - Ποιες γενιές επεξεργαστών γνωρίζετε;
  - Με ποιες γενιές επεξεργαστών είναι συμβατά τα Windows NT;
  - Με βάση ποια χαρακτηριστικά μετριέται η απόδοση ενός επεξεργαστή; Τι είναι το GHZ και τι εκφράζει;
- 193.** Τι είναι ο σκληρός δίσκος; Τι γνωρίζετε για τους τύπους IDE και SCSI;
- 194.** Τι ονομάζουμε Βάση Δεδομένων; Τι είναι το μοντέλο δεδομένων; Τι καλείται «σχήμα βάσης δεδομένων» και «κατάσταση βάσης δεδομένων»;
- 195.** Ποιο είναι το σημαντικότερο χαρακτηριστικό μιας σχεσιακής βάσης δεδομένων; Τι ονομάζουμε «συσχέτιση»; Να αναφέρετε ένα παράδειγμα.
- 196.** Να απαντήσετε στις ακόλουθες ερωτήσεις :
- Τι λέμε «χρόνο αναζήτησης» σε ένα σκληρό δίσκο;
  - Τι ονομάζουμε «χρόνο προσπέλασης»;
  - Τι είναι η καθυστέρηση και τι η ταχύτητα μεταφοράς;

#### 4. Πρακτικό Μέρος: Κατάλογος Στοχοθεσίας Πρακτικών Ικανοτήτων και Δεξιοτήτων (Στοχοθεσία Εξεταστέας Ύλης Πρακτικού Μέρους)

Για την πιστοποίηση της επαγγελματικής ικανότητας, κατά το Πρακτικό Μέρος, οι υποψήφιοι της ειδικότητας **Τεχνικός Κινητής Τηλεφωνίας και Τηλεπικοινωνιών**, εξετάζονται σε γενικά θέματα επαγγελματικών γνώσεων και ικανοτήτων και επίσης σε ειδικές επαγγελματικές γνώσεις και ικανότητες, που περιλαμβάνονται αποκλειστικά στη στοχοθεσία του πρακτικού μέρους της ειδικότητας.

Αναλυτικά ο στόχος του προγράμματος κατάρτισης στο πρακτικό μέρος είναι να οδηγήσει το σπουδαστή στο τέλος κάθε ενότητας σε ένα τέτοιο επίπεδο ώστε να γνωρίζει :

- Τη λειτουργία, τις εφαρμογές και την επισκευή των ημιαγωγών και άλλων ηλεκτρονικών στοιχείων.
- Να μελετά φυλλάδια τεχνικών προδιαγραφών (data sheets) και να αξιοποιεί πληροφορίες από αυτά.
- Να αντιμετωπίζει βλάβες μελετώντας τις λογικές καταστάσεις με τη βοήθεια πολυμέτρου, παλμογράφου ή άλλων σχετικών οργάνων μέτρησης και ελέγχου.
- Να κατασκευάζει καλώδια δικτύων για κάθε χρήση.
- Να συνδέεται στο Internet (κυρίως με χρήση modem) και να χρησιμοποιεί τουλάχιστον ένα πρόγραμμα πλοήγησης (browser) του Internet και τουλάχιστον ένα πρόγραμμα ηλεκτρονικού ταχυδρομείου.
- Να πραγματοποιεί απλές επεμβάσεις σε κινητά τηλέφωνα, όπως αλλαγή μπαταρίας κεραίας ή κάρτας SIM.
- Τρόπους στήριξης και συντήρησης κεραιών σταθμών βάσεως.
- Τα μεγέθη προς μέτρηση και τους τρόπους δοκιμών και μετρήσεων στα δίκτυα GSM.
- Να χειρίζεται τηλέφωνα DECT.
- Να χρησιμοποιεί τις βασικές εντολές ενός συστήματος UNIX και να χρησιμοποιεί σε επίπεδο χρήστη ένα σύστημα Windows NT.
- Να κατασκευάζει δίκλινα καλώδια για κάθε χρήση.
- Να προσαρμόζει τους συνδέσμους στα διάφορα καλώδια.
- Τις χρήσεις και τους τρόπους σύνδεσης των κυματοδηγών.
- Να συνδέει κεραίες με καλώδια ή κυματοδηγούς.
- Τις βασικές αρχές στήριξης κεραιών.
- Την τεχνολογία πομπών – δεκτών.
- Να χρησιμοποιεί έναν αναλυτή φάσματος και άλλα σχετικά όργανα μετρήσεων.
- Τους τρόπους κατασκευής μίας τηλεφωνικής συσκευής, να μπορεί να συνδέει την συσκευή στο δημόσιο δίκτυο και να μπορεί να κάνει επεμβάσεις σε μία τηλεφωνική συσκευή.
- Να χειρίζεται τις ευκολίες που μπορούν να διαθέσουν τα ψηφιακά κέντρα.
- Τον τρόπο λειτουργίας και τις ιδιαιτερότητες ενός τηλεφωνικού κέντρου.
- Ενεργεί συμμετέχοντας σε ομάδα εγκατάστασης τηλεφωνικών κέντρων και γενικότερα ηλεκτρονικού τηλεπικοινωνιακού εξοπλισμού.
- Υλικό όπως μέσα αποθήκευσης- ελεγκτές – επεξεργαστές κλπ. και να μπορεί να τα τοποθετεί σωστά και ανάλογα με τη ευαισθησία τους.
- Να χειρίζεται λογισμικό σύνδεσης με τηλεπικοινωνιακές διατάξεις.
- Ειδικές τεχνικές για τηλεπικοινωνίες.
- Μπορεί να χειριστεί μία τερματική διάταξη ISDN και να πραγματοποιεί συνδέσεις ISDN.